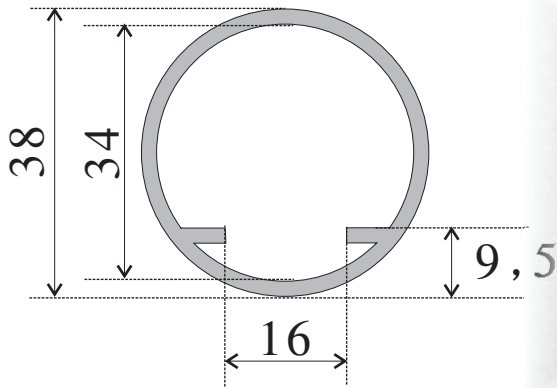
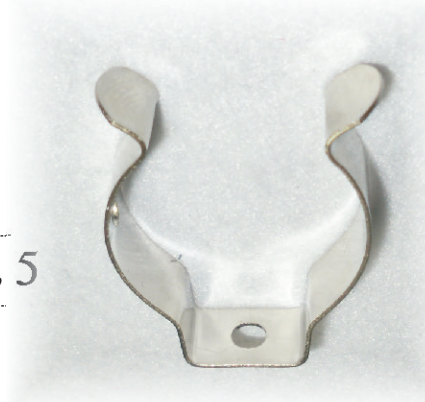


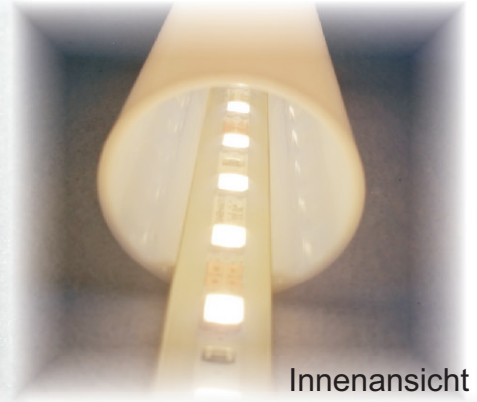
Rundprofileuchte RPL 38



Abmessungen



Befestigungsklammer



Innenansicht

Anwendung

Bei diesem Produkt handelt es sich um eine LED Konturbeleuchtung für universelle Anwendungen. Das System kann im Innen- und Außenbereich verwendet werden. Der Leuchtkörper besteht aus einem stabilen Kunststoff Rundrohr mit internen Befestigungsschlitzen für die LED Module. Die LED Streifen sind durch ein spezielles Verfahren hermetisch gegen Feuchtigkeit gesichert. In den Endkappen befinden sich umlaufend Mikro Schlitze, um bei Temperaturschwankungen für einen Druckausgleich zu sorgen und um Kondenswasser ablaufen zu lassen. Die Montage erfolgt über Federklammern aus Edelstahl.

Technische Daten:

- Durchmesser 38 mm
- Länge 2 m (Sonderlängen auf Anfrage)
- Lichtfarbe (auf Anfrage)
- elektrischer Anschluss 2 m Rundkabel
- Nennspannung 12V DC
- Leistung ca 13,2 Watt / m (je nach Farbe)
- Temperaturbereich -20°C ... + 40°C

unterschiedliche Farben lieferbar

