

LEGENDA 

F1 fusibile dell'apparecchiatura
 F2 fusibile uscita
 CH1 regolazione animazione

LEGENDE 

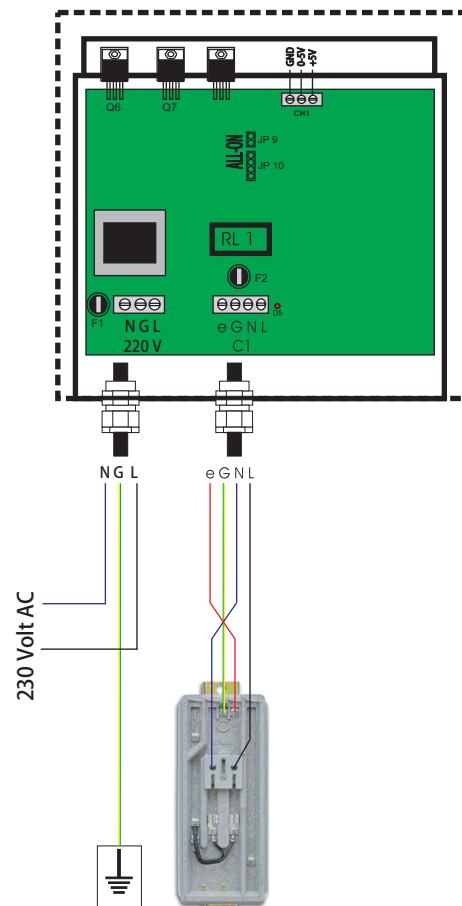
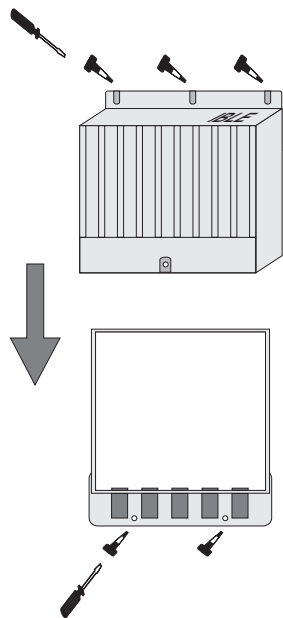
F1 fusible principal
 F2 fusible voie
 CH1 réglage animation

ZEICHENERKLÄRUNG 

F1 Hauptsicherung
 F2 Ausgangssicherung
 CH1 Regler für Animation

LEGEND 

F1 main fuse
 F2 channel fuse
 CH1 animation control

**TECHNISCHE SPEZIFIKATION**

- ABS Kunststoffgehäuse IP55
- Abmessungen: 184mm x 200mm x 68mm
- Einfache Installation durch 2 Befestigungslöcher auf dem AL-Grundträger und Deckelbefestigung
- Kabelverschraubung IP66 je Kanal und je Einspeisung
- Eingangsspannung 230V AC (-10% / +6%)
- Modellausführung: 5 Ampere / Kanal
- Überlastschutz: Schmelzsicherung für Einspeisung und je Kanal
- Integrierter Erdschlußschutzschalter zur Unterbrechung der Einspeisung durch bipolares Relais je Kanal
- kein externer Erdschlußschutzschalter erforderlich
- Steuereingang 0-5VDC für externe Steuerung (5V=0%, 2.5V=50%, 0V=100%)

ACHTUNG!!

Es dürfen keine Transformatoren angeschlossen werden, die mit Blindstromkompensations-Kondensatoren ausgestattet sind!

SPECIFICATIONS TECHNIQUES

- Boîtier ABS étanche Ip55
- Dimensions mm: 184x200x68
- Installation simple et rapide (n° 2 trous de fixation sur plaque d'aluminium + 3 trous sur couvercle ABS)
- Entrées/sorties indépendantes pour chaque voie avec presse-étoupe IP66
- Alimentation 220 v AC
- Modèles disponibles: 5 ampères
- Protection par fusibles (1 général + 1 par voie)
- Protection intégrée contre les dispersions en haute tension (coupure indépendante pour chaque voie)

Steuereingang 0-5VDC extern

VTCI 1C-P (Anschlussschema 5A - Dimmer FART-Trafo)