

**LEGENDA** 

F1 fusibile dell'apparecchiatura  
 F2 fusibile uscita  
 CH1 regolazione animazione

**LEGENDE** 

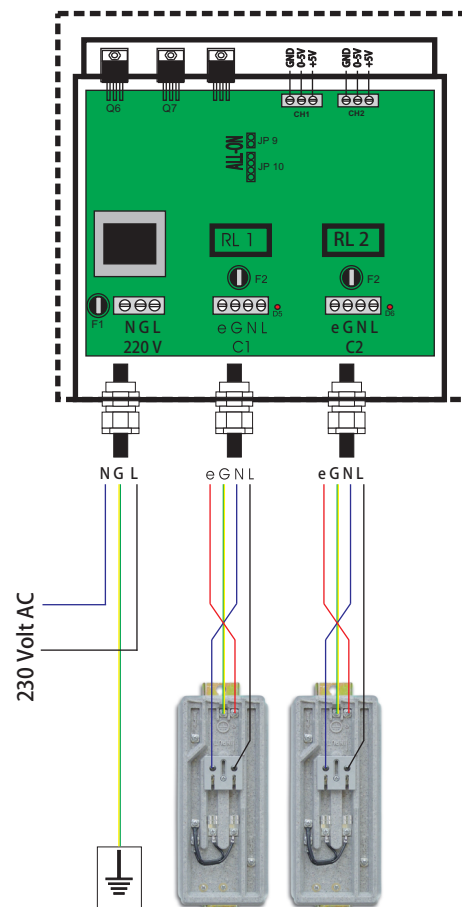
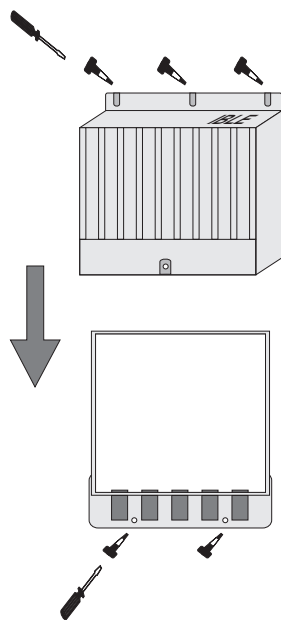
F1 fusible principal  
 F2 fusible voie  
 CH1 réglage animation

**ZEICHENERKLÄRUNG** 

F1 Hauptsicherung  
 F2 Ausgangssicherung  
 CH1 Regler für Animation

**LEGEND** 

F1 main fuse  
 F2 channel fuse  
 CH1 animation control

**TECHNISCHE SPEZIFIKATION**

- ABS Kunststoffgehäuse IP55
- Abmessungen: 184mm x 200mm x 68mm
- Einfache Installation durch 2 Befestigungslöcher auf dem AL-Grundträger und Deckelbefestigung
- Kabelverschraubung IP66 je Kanal und je Einspeisung
- Eingangsspannung 230V AC (-10% / +6%)
- Modellausführung: 5 Ampere / Kanal
- Überlastschutz: Schmelzsicherung für Einspeisung und je Kanal
- Integrierter Erdschlußschutzschalter zur Unterbrechung der Einspeisung durch bipolares Relais je Kanal
- kein externer Erdschlußschutzschalter erforderlich

**SPECIFICATIONS TECHNIQUES**

- Boîtier ABS étanche IP55
- Dimensions mm: 184x200x68
- Installation simple et rapide (n° 2 trous de fixation sur plaque d'aluminium + 3 trous sur couvercle ABS)
- Entrées/sorties indépendantes pour chaque voie avec presse-étoupe IP66
- Alimentation 220 v AC
- Modèles disponibles: 5 ampères
- Protection par fusibles (1 général + 1 par voie)
- Protection intégrée contre les dispersions en haute tension (coupure indépendante pour chaque voie)

VTCI 2C-P (Anschlussschema 2 x 5A - Dimmer FART-Trafo)